

SPECIFICATIES

LJUNGBY L13

TIER V MOTOR



Foto: Lars Malmström 019_01
750036-63 Rev.1



SUPERIOR PERFORMANCE

- OPLOSSING NAAR UW BEHOEFTE ■ KRACHTIGE MILIEUBEWUSTE MOTOREN
- LAGE TOTALE KOSTEN ■ LAAGSTE GELUIDSNIVEAU OP DE MARKT
- UNIEK LAADFRAME ■ BETROUWBAAR EN ONDERHOUDSVRIENDELIJK





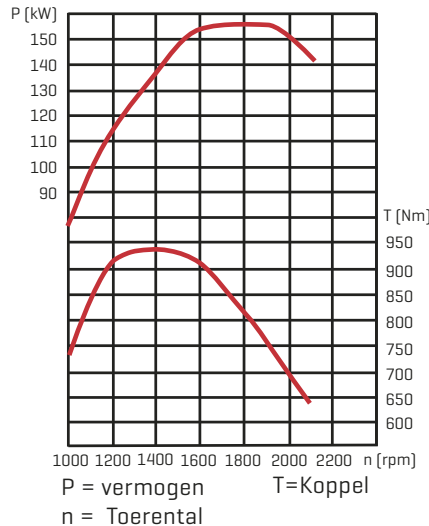
SPECIFICATIES | LJUNGBY L13

S = standaard

O = optie

AANDRIJFLIJN

Motor	Sisu 66 LFTN
Max. vermogen	157/213
Max. koppel	945
Transmissie	ZF Ergopower WG190
Vooras	ZF MTL 3085
Achteras	ZF MTL 3085
Automatische limited slip achter	S
Auto / manueel diff lock voor	S
Dual - circuit hydraulisch rempedaal	S
Hydraulisch bediende handrem	S
Lock-up transmissie	O
Omkeerbare ventilator	O



KRACHT EN GEWICHT

Opbrekkracht [KN]		110
Kantelmoment [kg]	0°	9300
	40°	8000
	45°	7700
Werkgewicht [tonnen]		12,8-13,6
Standaard bak [m3]		2,4
Licht materiaal bak [m3]		6,0
Houtklem [m2]		1,6

HYDRAULISCH SYSTEEM

Hydraulische pomp	Parker
Flow [l/min bij 2100 rpm]	304
Druk [bar]	240
Hefcilinder [mm]	60/115
Hefcilinder slag [mm]	925
Dumpcilinder [mm]	60/115
Dumpcilinder slag [mm]	895
Hydrauliekoeling	S

STUURSYSTEEM

Draaihoek	45
Stuurcilinder [mm]	40/70
Stuurcilinder slag [mm]	557
Pendelen achteras [graden]	+/-15

AFMETINGEN

A	7260
B	3100
C	1535
D	430
E	4180
F	2660
G	1160
H	3300
I	2530
J	2630
R1	4980
R2	5570

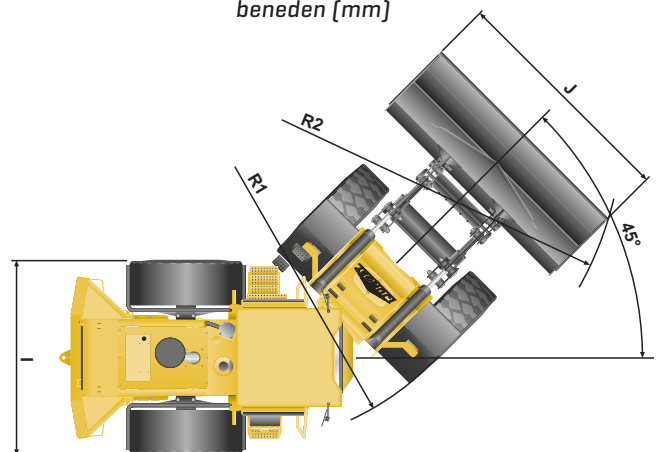
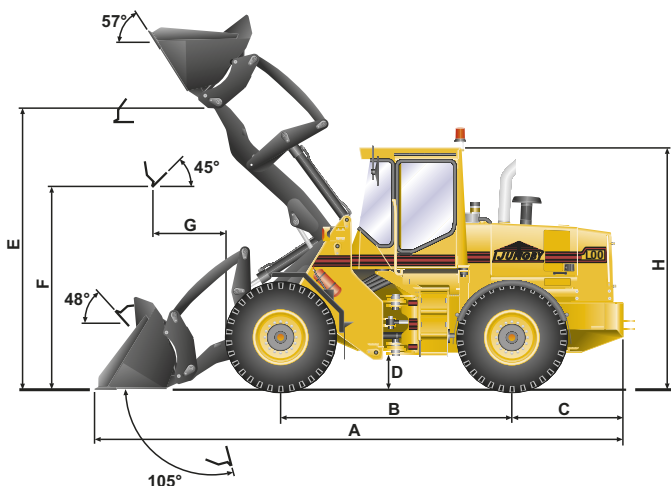
ELEKTRISCH SYSTEEM

Batterij	2 x 12 V, 120 A
Dynamo	100 A

INHOUD INFORMATIE

Koelsysteem [l]	30
Motor [l]	29
Hydraulisch systeem [l]	195
Brandstoftank [l]	210
Ad Blue tank [l]	60

Afmetingen verwijzen naar figuur beneden [mm]



Wijzigingen voorbehouden